

ANFRAGEN AN:

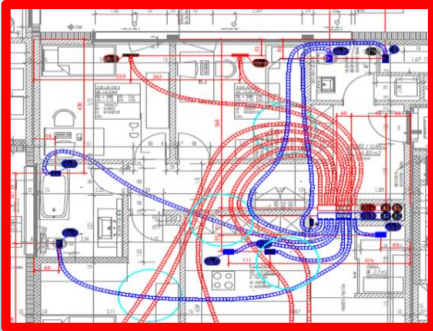
FUCHS AADORF
Absaug- und Lufttechnik AG
Kieswerkstrasse 4
CH-8355 Aadorf

052 368 03 03
info@fuchs-aadorf.ch
fuchs-aadorf.ch

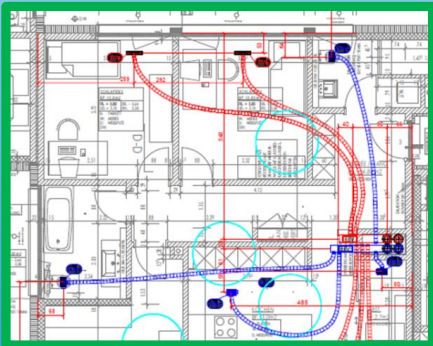
FoxBox

Schluss mit Kreuzungen in der Betondecke

OHNE FoxBox



MIT FoxBox

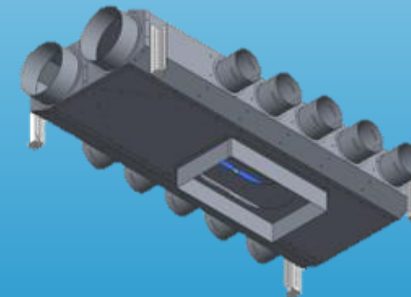


DATENBLATT FOXBOX

Die Foxbox ist ein mehrfach bewährter Unterputz-Multiverteiler für Lüftungseinlagen in Betondecken. Der entscheidende Vorteil ist, dass für die Zu- und Abluft keine Kreuzungen mehr notwendig sind. Mithilfe der getrennten Kammern können in der Box links und rechts Zuluft als auch Abluft angeschlossen werden.

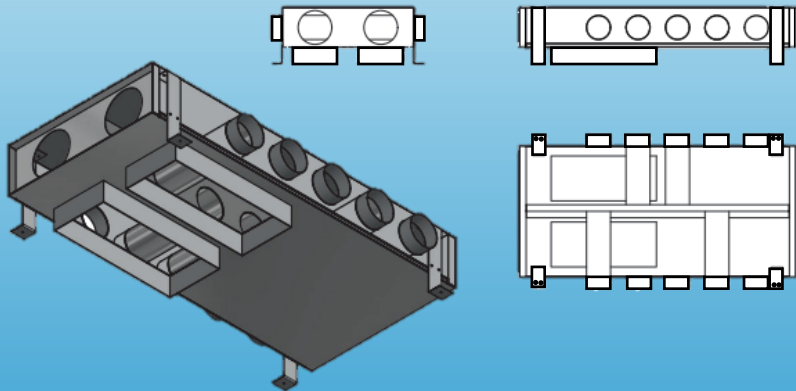
Gerne vermeiden Fachplaner Kreuzungen, da diese aufwendiger, kostenintensiver und aus statischer Sicht auch als Schwäche angesehen werden.

Besonders den Hygieneaspekt wurde bei der Entwicklung miteinbezogen – es kann vollständig gereinigt werden.



VORTEILE

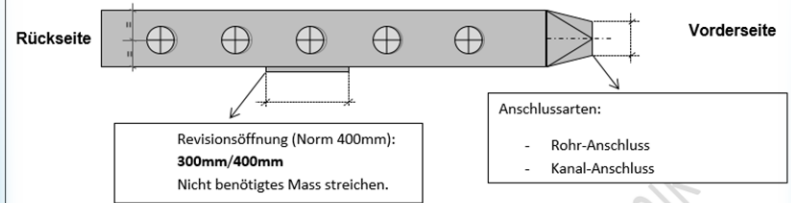
- Keine Kreuzungen
- Nur 1 statischer Schwachpunkt
- Schalltechnische Verbesserung
- Reduktion von Schwindrissen
- Garantie durch 200-fache Erfahrung



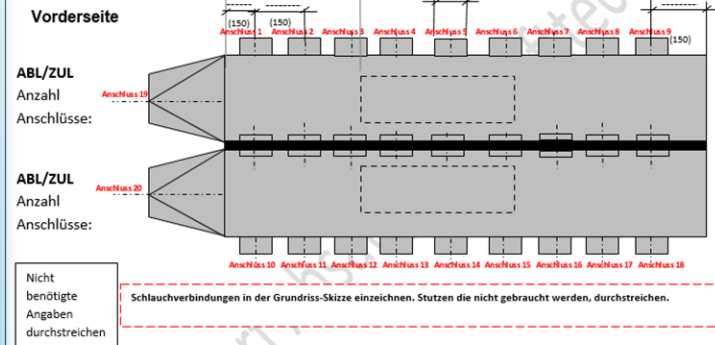


Bestellblatt Fox-Box

Skizze(Aufriss):



Skizze(Grundriss):



Anschluss 1	Anschluss 2	Anschluss 3	Anschluss 4	Anschluss 5	Anschluss 6	Anschluss 7	Anschluss 8	Anschluss 9	Anschluss 10

Norm(Anschluss 1 bis 18): 90/110mm Schlauch

Anschluss 11	Anschluss 12	Anschluss 13	Anschluss 14	Anschluss 15	Anschluss 16	Anschluss 17	Anschluss 18	Anschluss 19	Anschluss 20

Norm(Anschluss 19/20): 125/160 Muffenmass

Höhe(Norm:150mm)=

Breite(Norm:500mm)=

Objekt: _____ Besteller: _____

Anlage: _____ Datum: _____

Auftrags-Nr.: _____ Liefertermin: _____ Zeit: _____

Lieferort: _____ Tel.: _____

Seite: _____ Visum: _____